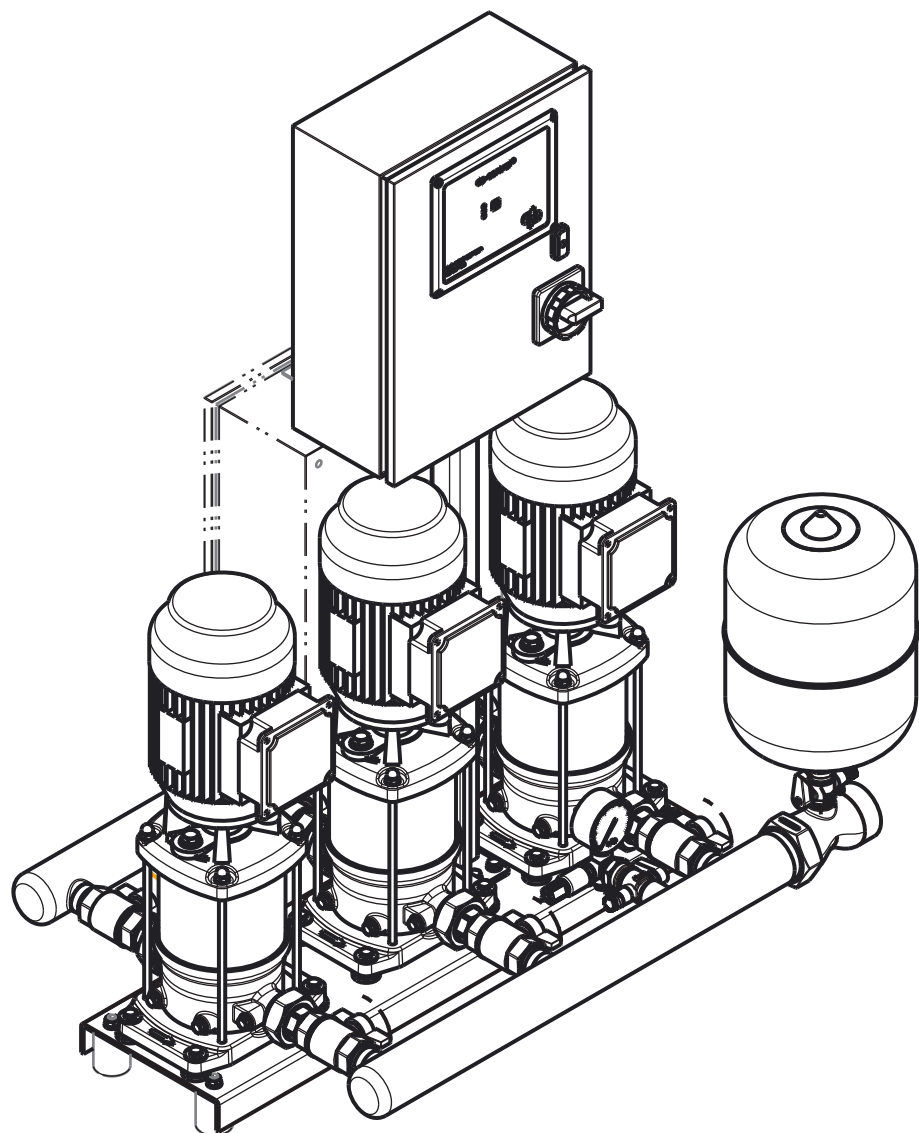


Hydro-Unit Premium Line

Bedienings- en bedrijfsvoorschriften
serie: HU 2/3 DPV(M)E DP-Control



Inhoudsopgave

1	Inleiding	
1.1	Voorwoord.....	4
1.2	Pictogrammen en symbolen	4
2	Identificatie, service en technische ondersteuning	
2.1	Identificatie, service en technische ondersteuning	5
2.2	Aanvullende documentatie.....	5
3	Garantie	
3.1	Garantievoorwaarden	6
4	Veiligheid en milieu	
4.1	Algemeen.....	7
4.2	Gebruikers	7
4.3	Veiligheidsvoorzieningen	7
4.4	Veiligheidsmaatregelen.....	8
4.5	Milieuaspecten	8
5	Introductie	
5.1	Algemeen.....	9
5.2	Gebruik volgens bestemming	9
5.3	Werkbereik.....	9
5.4	Werking.....	10
5.5	Legionellapreventie, ISSO-publicatie 55.1 en 55.2.....	11
6	Transport	
6.1	Transport.....	12
6.2	Opslag.....	12
7	Installatie	
7.1	Opstellen van de installatie	13
7.2	Elektrische installatie	15
7.3	In bedrijf stellen.....	15
8	Bediening	
8.1	Bediening.....	17
8.2	Handbediening van de pompen	17
8.3	Vastleggen van de wenswaarde	17
8.4	Bevestiging van actieve storings	18
8.5	Storingsuitgangen	18
2	9 Hydro-Unit configuratie	
9.1	Standaard configuratie	19
9.2	Uitleg parameters.....	19
10	Onderhoud	
10.1	Inleiding.....	21
10.2	Controle punten	21
10.3	Smering.....	21
10.4	De pomp voor een lange stilstandperiode onderhouden	21
10.5	Reinigingsinstructie	21

11 Storingen

11.1 Storingstabel Hydro-Unit Premium Line	22
11.2 Storingstabel Premium Line DP-Control	23

12 Bijlagen

12.1 DP-Control	24
12.2 P&ID	25
12.3 Aansluitingen	26
12.4 Parameterlijst	27
12.5 Fabrieksinstellingen	29
12.6 EG-conformiteitsverklaring	30



1 Inleiding

1.1 Voorwoord

De handleiding bevat belangrijke informatie voor betrouwbare, juiste en efficiënte werking. Het is van cruciaal belang om de bedieningsinstructies op te volgen om betrouwbaarheid en een lange levensduur van het product te verzekeren en risico's te vermijden. De eerste hoofdstukken bevatten informatie over deze handleiding en veiligheid in het algemeen. De volgende hoofdstukken geven informatie over normaal gebruik, installatie, onderhoud en reparaties van het product. In de bijlagen staan de technische gegevens, de onderdelentekeningen en de conformiteitsverklaring(en).

- Raak vertrouwd met de inhoud.
- Volg de aanwijzingen en instructies nauwgezet.
- Wijzig nooit de volgorde van de te verrichten handelingen.
- Bewaar deze handleiding of een kopie daarvan samen met het logboek op een voor alle personeel toegankelijke, vaste plaats in de nabijheid van het product.

1.2 Pictogrammen en symbolen

In deze handleiding en in alle bijbehorende documentatie worden de volgende pictogrammen en symbolen gebruikt.



WAARSCHUWING

**Gevaar voor elektrische spanning.
Veiligheidsaanduiding conform IEC 417
- 5036**



WAARSCHUWING

Handelingen of procedures die, indien onvoorzichtig uitgevoerd, tot persoonlijk letsel of schade aan het product kunnen leiden. Algemene gevaaraanduiding conform ISO 7000-0434



OPMERKING

Dient voor het introduceren van de veiligheidsinstructies die moeten worden opgevolgd om schade aan het product en de functies te voorkomen.



MILIEU-INSTRUCTIE

Opmerkingen met betrekking tot het milieu.



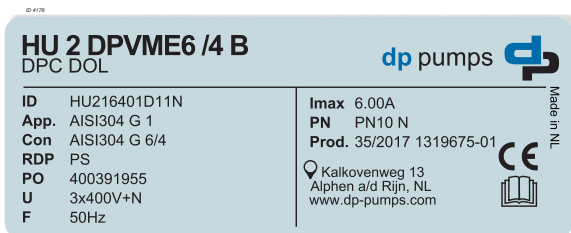
LEES DE (AANVULLENDE) DOCUMENTATIE

Lees de gebruikers- en bedieningsinstructies.

2 Identificatie, service en technische ondersteuning

2.1 Identificatie, service en technische ondersteuning

De identificatiesticker vermeldt de typeserie / afmetingen, de belangrijkste bedrijfsgegevens en het serienummer. Vermeld deze gegevens in alle vragen om inlichtingen, herhalingsorders en in het bijzonder bij het bestellen van reserveonderdelen. Neem als u enige extra gegevens of instructies nodig heeft die niet in deze handleiding worden gegeven of in geval van schade contact op met het dichtstbijzijnde klantenservicecentrum van Duijvelaar Pompen.



Figuur 1: Voorbeeld: Identificatiesticker

Tabel 1: sticker identificatie

Aanduiding	Betekenis
HU 2 DPVME6/4 B	Installatie type
DPC DOL	Type regelaar en opstart methode
ID	Artikelnummer
App.	Materiaal appendage en aansluitmaat
Con.	Materiaal leidingwerk en aansluitmaat
RDP	Type droogloopbeveiliging
PO	Ordernummer
U	Voedingsspanning installatie
F	Frequentie installatie
Imax	Maximale opgenomen stroom van de installatie
PN	Drukklasse installatie en bouwvorm
Prod.	Productie week/jaar en nummer

Voor service en technische ondersteuning zijn de volgende adresgegevens beschikbaar:

Tabel 2: adres serviceafdeling

Duijvelaar Pompen Serviceafdeling Kalkovenweg 13 2401 LJ Alphen aan den Rijn	Telefoon: 0172-48 83 66 Fax: 0172-46 89 00 Internet: www.dp.nl E-mail: service@dp.nl
--	---

2.2 Aanvullende documentatie

Behalve deze handleiding is aanvullend ook de onderstaande documentatie beschikbaar:

Document	Codering
Algemene leveringsvoorwaarden	119 / 1998
Documentatie	
Bedienings- en bedrijfsvoorschriften pompen	BE00000391
Bedienings- en bedrijfsvoorschriften DP-Control	BE00000346

3 Garantie

3.1 Garantievoorwaarden

De garantieperiode wordt bepaald door de voorwaarden in uw contract of ten minste door de algemene voorwaarden.



OPMERKING

Aanpassingen of wijzigingen met betrekking tot het geleverde product zijn alleen toegestaan na overleg met de fabrikant. Originele en door de fabrikant goedgekeurde reserveonderdelen en accessoires garanderen de veiligheid. Door gebruik van andere onderdelen kan iedere aansprakelijkheid van de fabrikant voor gevolgschade komen te vervallen.



OPMERKING

De garantie met betrekking tot de betrouwbare werking en veiligheid van het geleverde product is alleen geldig bij gebruik van het product volgens de hiervoor bedoelde toepassingen zoals in de onderstaande paragrafen van deze handleiding beschreven. De in het informatieblad genoemde limieten mogen onder geen enkele voorwaarde worden overschreden.

De garantie vervalt als er sprake is van een of meer van de onderstaande punten.

- De afnemer brengt zelf wijzigingen aan.
- De afnemer voert zelf reparaties uit of laat die door derden uitvoeren.
- Het product is onoordeelkundig behandeld of onderhouden.
- Op het product zijn geen originele reserveonderdelen van Duijvelaar Pompen gemonteerd.

6

Duijvelaar Pompen repareert defecten onder garantie indien:

- Deze het gevolg zijn van gebreken in het ontwerp, de materialen of de productie.
- Deze binnen de garantietermijn worden gemeld.

Overige garantiebepalingen zijn opgenomen in de algemene leveringsvoorwaarden. Deze zijn op verzoek beschikbaar.

4 Veiligheid en milieu

4.1 Algemeen

Dit product is volgens de allernieuwste technologie ontwikkeld en met de uiterste zorg en onder constante kwaliteitscontrole gefabriceerd. Duijvelaar Pompen accepteert geen enkele aansprakelijkheid voor schade en letsel veroorzaakt door het niet opvolgen van de in deze handleiding opgenomen aanwijzingen en instructies of onzorgvuldigheid tijdens het installeren, gebruiken en onderhouden van het product.

Het niet opvolgen van de veiligheidsinstructies kan de veiligheid van personeel, het milieu en het product zelf in gevaar brengen. Het niet opvolgen van de veiligheidsinstructies kan ook leiden tot het verlies van alle rechten op schadeclaims.

Het niet opvolgen van de instructies kan, bijvoorbeeld, leiden tot:

- het uitvallen van belangrijke functies van de pomp of het systeem,
- het niet uitvoeren van voorgeschreven onderhouds- en servicewerkzaamheden,
- letsel bij personen door elektrische, mechanische en chemische invloeden,
- gevaar voor het milieu als gevolg van lekkage van gevaarlijke stoffen,
- explosies.

Afhankelijk van specifieke werkzaamheden kunnen aanvullende veiligheidsmaatregelen nodig zijn. Neem bij het ontstaan van een mogelijk gevaar tijdens het gebruik contact op met Duijvelaar Pompen.



OPMERKING

De eigenaar van het product is verantwoordelijk voor naleving van lokale veiligheidsvoorschriften en interne bedrijfsrichtlijnen.



OPMERKING

Niet alleen moeten de in dit hoofdstuk over 'veiligheid' beschreven algemene veiligheidsinstructies worden opgevolgd, maar ook de veiligheidsinstructies die onder specifieke koppen worden uiteengezet.

4.2 Gebruikers

Alle werknemers betrokken bij het bedienen, onderhouden, inspecteren en installeren van het product moeten volledig gekwalificeerd zijn voor het uitvoeren van de betreffende werkzaamheden en zich bewust zijn van alle relevante verantwoordelijkheden, bevoegdheden en toezicht. Als de betreffende medewerker nog niet de vereiste kennis heeft, moeten hiervoor geschikte training en instructies worden aangeboden. Indien nodig kan de bediener de fabrikant/leverancier opdracht geven deze training te verzorgen. Daarnaast is de bediener verantwoordelijk voor het verzekeren dat de verantwoordelijke medewerkers de inhoud van de bedieningsinstructies volledig hebben begrepen.

4.3 Veiligheidsvoorzieningen

Het product is met de grootst mogelijke zorg ontworpen. Originele onderdelen en accessoires voldoen aan de veiligheidsvoorschriften. Constructiewijzigingen of het gebruik van niet-originele onderdelen kunnen leiden tot een veiligheidsrisico.



OPMERKING

Zorg dat het product binnen het werkbereik werkt. Alleen dan is goede werking van het product gegarandeerd.

4.3.1 Labels op het product

De op het product aangebrachte pictogrammen, waarschuwingen en instructies maken deel uit van de veiligheidsvoorzieningen. De labels mogen niet worden verwijderd of afgedekt. Labels moeten gedurende de gehele levensduur van het product leesbaar blijven. Vervang beschadigde labels onmiddellijk.

4.4 Veiligheidsmaatregelen

4.4.1 Gedurende normaal gebruik

- Neem contact op met het lokale energiebedrijf voor vragen over elektriciteitsvoorzieningen.
- Scherm onderdelen die warm kunnen worden zodanig af, dat direct contact niet mogelijk is.
- Plaats, wanneer van toepassing, altijd niet vervormde koppelingsbeschermlaten als afscherming van de koppeling alvorens de pomp in gebruik te nemen. Zorg dat de koppelingsbeschermlaten nooit met de draaiende koppeling in contact komen.
- Sluit altijd de schakelkast van de motor.
- Sluit altijd het schakelpaneel.

4.4.2 Tijdens installatie, onderhoud en reparatie

Alleen bevoegd personeel mag het product installeren, onderhouden, inspecteren en elektrische componenten repareren. Neem de plaatselijke veiligheidsvoorschriften in acht.



WAARSCHUWING
Ontkoppel altijd eerst de energietoevoer naar het product, voorafgaande aan installatie, onderhoud en reparatie. Beveilig deze ont koppeling.



WAARSCHUWING
Na continue bedrijf kunnen de oppervlakken van een pomp heet zijn.



WAARSCHUWING
Zorg ervoor dat niemand in de buurt van draaiende componenten aanwezig kan zijn bij het starten van een pomp.



WAARSCHUWING
Behandel een pomp met gevaarlijke vloeistoffen met de grootst mogelijke voorzichtigheid. Voorkom gevaar voor personen of het milieu bij het verhelpen van lekkages, het aftappen van vloeistof en het ontluchten. Het is aangeraden om een lekbak onder de pomp te plaatsen.



WAARSCHUWING
Alle veiligheids- en beschermende voorzieningen moeten direct na afronding van de werkzaamheden terug worden geplaatst en/of weer in werking worden gesteld.



WAARSCHUWING
Neem alle instructies die in “§ 7.3 In bedrijf stellen” worden beschreven in acht voordat het product weer in werking wordt gesteld.

4.5 Milieuaspecten

4.5.1 Algemeen

De producten van Duijvelaar Pompen zijn ontworpen om gedurende de gehele levensduur milieuvriendelijk te kunnen functioneren. Gebruik daarom indien toepasselijk altijd biologisch afbreekbare smeermiddelen voor het onderhoud.



MILIEU-INSTRUCTIE
Handel altijd volgens de wetten, voorschriften en instructies inzake gezondheid, veiligheid en milieu.

4.5.2 Ontmanteling

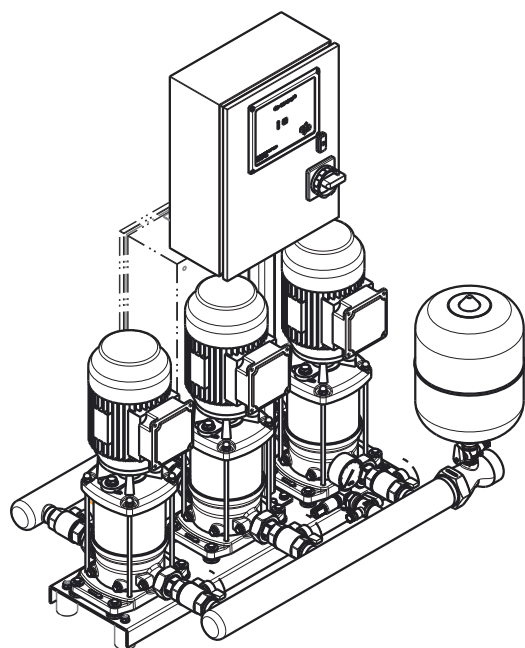
De eigenaar is verantwoordelijk voor de ontmanteling en milieuvriendelijke afvoer van het product.



MILIEU-INSTRUCTIE
Informeer bij de lokale overheid naar hergebruik of milieuvriendelijke verwerking van afgedankte materialen.

5 Introductie

5.1 Algemeen



Figuur 2: Installaties type HU 2/3 DP-Control

20131010

Installaties van het type HU 2/3 DP-Control worden geproduceerd door Duijvelaar Pompen.

5.2 Gebruik volgens bestemming

De installatie HU 2/3 DP-Control is geschikt voor het opvoeren van de druk in (drink)waterinstallaties en voor het verpompen van vloeistoffen met een viscositeit identiek aan die van water, binnen het aangegeven werkbereik (zie "Werkbereik").

Elk ander of verdergaand gebruik van de installatie is niet conform de bestemming. Duijvelaar Pompen aanvaardt geen enkele aansprakelijkheid voor hieruit voortvloeiende schade of letsel. De installatie is geproduceerd in overeenstemming met de geldende normen en richtlijnen. Gebruik de installatie uitsluitend in een technisch perfecte conditie, conform de hieronder beschreven bestemming.

Het *Gebruik volgens bestemming*, zoals vastgelegd in ISO 12100:2010, is het gebruik waarvoor het product volgens de opgave van de fabrikant geschikt is. Het gebruik van het product is beschreven in de beschikbare documentatie / informatie. Volg altijd de instructies op zoals beschreven in de bedienings- en bedrijfsvoorschriften. Bij twijfel moet het product gebruikt worden zoals dat blijkt uit de constructie, uitvoering en functie van het product.

5.3 Werkbereik

Het werkbereik van de installatie kan als volgt worden samengevat:

Tabel 3: Specificatie van het werkbereik

Type	HU 2/3 DP-Control
Omgevingstemperatuur [°C]	0 - 30
Vloeistoftemperatuur [°C]	+4 - 40 ¹
Maximale werkdruk [kPa]	1.000 / 1600 Mits anders aangegeven
Voordruk (als de toevoer op druk staat)	> 110 kPa
Watertank	Pompen verdronken opstellen
Toevoerdruk [kPa]	Niet caverend ¹ . Maximaal: toevoerdruk plus pompdruk mogen samen niet hoger zijn dan: 1000 kPa (PN10 installaties) 1600 kPa (PN16 installaties)
Maximale hoogte	1000 m boven NAP

1. Wendt u zich tot uw leverancier voor nader advies.

Tabel 4: Specifieke toepassingen

Type	Toepassingsgebied
HU 2/3 DP-Control	(Drink)watervoorzieningsystemen, irrigatiesystemen, waterbehandelingssystemen, autowassystemen, sprinklersystemen en condenswaterafvoer.

5.4 Werking

5.4.1 Normale werking

Met behulp van een drukopnemer aan de perszijde van de installatie wordt de druk in het systeem geregeld.

Indien als gevolg van waterafname de druk daalt tot onder de inschakeldruk, wordt er een pomp ingeschakeld. Voor het vastleggen van de wenswaarde, zie "vastleggen van de wenswaarde".

Als de uitschakeldruk is bereikt, en de minimale looptijd is verstreken, worden de pompen weer één voor één uitgeschakeld. De minimale nalooptijd wordt voortdurend geoptimaliseerd. Hiermee wordt een aanzienlijke energiebesparing gerealiseerd.

5.4.2 Aantal bedrijfsuren per pomp

Het actuele aantal bedrijfsuren van een pomp bepaald welke pomp als eerstvolgende zal worden in- of uitgeschakeld. De pomp met de minste bedrijfsuren wordt als eerste ingeschakeld en de pomp met de meeste bedrijfsuren wordt als eerste uitgeschakeld. Hiermee wordt geregeld dat alle pompen een gelijk aantal bedrijfsuren hebben, inclusief de reservepomp.

5.4.3 Droogloopbeveiliging

Bij een storing in de watertoevoer wordt de installatie automatisch uitgeschakeld. Hiervoor kan een vlotter of een drukschakelaar gebruikt worden. Een vlotter wordt gebruikt bij installaties met een reservoir. Een drukschakelaar wordt gebruikt bij installaties welke aangesloten zijn op het drinkwaternet.



OPMERKING

De drukschakelaar is vast ingesteld op een druk van 20 kPa voor een inschakelsignaal en een druk van 110 kPa voor een uitschakelsignaal.

5.4.4 Proefdraaien

Om te voorkomen dat een pomp voor langere tijd stilstaat is er een automatische proefdraaiinrichting opgenomen.

5.4.5 Aangepaste instellingen

De service poort biedt toegang tot de parameters van het programma welke gebruikt kunnen worden om de werking van de installatie te optimaliseren (Zie parameterlijst).



WAARSCHUWING

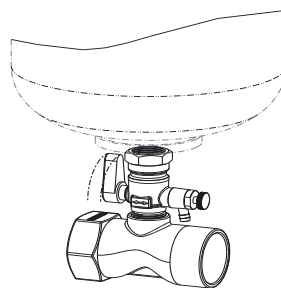
Maak voor toegang tot de parameters via de service poort altijd gebruik van de speciale service poort kabel!

5.4.6 Temperatuur-sensor (optie)

In combinatie met de HU 2/3 DP-Control, kan de temperatuur-Sensor een alarm genereren wanneer het etmaalgemiddelde van de binnentemperatuur, bij het schakelvat, hoger is dan 25 °C. (zie ISSO 55.1 en 55.2)

5.4.7 Schakelvat

Alle Premium Line DP-Control installaties zijn voorzien van een doorstroomde schakelvat met een speciaal doorstroom-t-stuk. Dit garandeert een goede verversing van het schakelvat. Zelfs bij weinig schakelingen van de installatie. De vernauwing in het t-stuk zorgt voor een hogere stroomsnelheid ter plaatse van het lepeltje in de schakelvatafsluiter. Daardoor stroomt zelfs bij een lager debiet voldoende vers water het vat in.

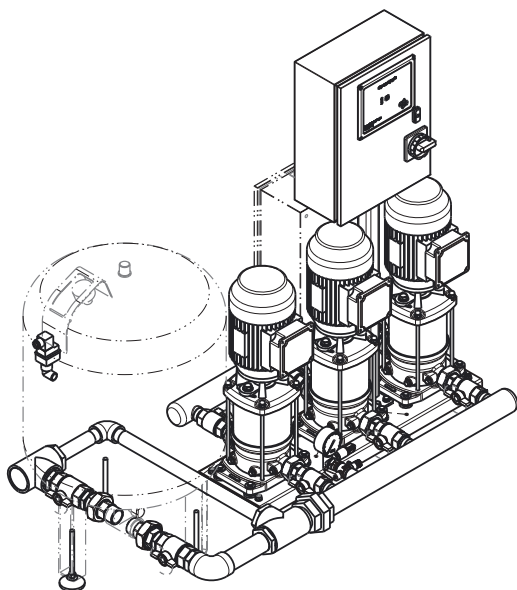


Figuur 3: Montage instructie t-stuk met schakelvatafsluiter Premium Line DP-Control

5.4.8 HR installaties

De Premium Line DP-Control HR installaties zijn voorzien van een groot schakelvat om het aantal schakelingen en draai-uren van de pompen te beperken en zo een aanzienlijke energiebesparing te

realiseren. Ook het HR schakelvat is doorstroomd aangesloten voor een goede verversing en optimale hygiëne. Het vat is voorzien van membraanbreukdetectie middels een electrode. Mocht het membraan lek raken dan gaat er op het schakelpaneel een lamp branden en wordt er een alarm gegenereerd. Het schakelvat is voorzien van een omloopleiding, daardoor kan de installatie in bedrijf blijven als er onderhoud aan het vat nodig is.



Figuur 4: HU3 DPVME 2/4/6 B DPC DOL HR

20131011-B

Beoordeling:

Tabel 5: Dagelijks gemiddelde

Etmaalgemiddelde binnentemp.	≤ 25 °C	> 25 °C
Gebruik	Beoordeling	Beoordeling
Voldoende verversing van het schakelvat (meer dan 30 schakelingen per dag)	0	- (1)
Niet / onvoldoende verversing van het schakelvat (minder dan 30 schakelingen per dag)	- (2)	--- (3)

- 1 Licht negatief oordeel (-) t.g.v. te hoge temperatuur.
- 2 Licht negatief oordeel (-) t.g.v. te geringe verversing.
- 3 Negatief oordeel (---) t.g.v. te hoge temperatuur en te geringe verversing.

Voor installatieaanpassing en beheersmaatregelen n.a.v. de bovenstaande beoordelingen zie ISSO-publicatie 55.1 en 55.2.

5.5 Legionellapreventie, ISSO-publicatie 55.1 en 55.2

In de ISSO 55.1 en 55.2 staat vermeld:

Randvoorwaarden:

- Voorkom opwarmen drinkwater t.g.v. hoge binnentemperaturen, maximum eis 25°C.
- Voorkom langdurige stagnatie/stilstand drinkwater in het schakelvat. Bij een goed functionerend vat is een minimum van 30 schakelingen/dag vereist voor voldoende doorstroming.

6 Transport

6.1 Transport



WAARSCHUWING

Til de installatie op met behulp van een hijswerktuig.



WAARSCHUWING

Het hijsen van de installatie moet uitgevoerd worden volgens de geldende hijsrichtlijnen en mag alleen uitgevoerd worden door gekwalificeerd personeel.

Til/hef advies

- met een heftruck of palletwagen van voldoende breedte onder de fundatieplaat/pallet.

Volg altijd de aanwijzingen op zoals aangegeven met stickers die zich op de installatie bevinden.



Figuur 5: leidingsticker

ID187

1. Vervoer de installatie in de positie zoals aangegeven op het pallet of verpakking.
2. Controleer of de installatie stabiel staat.
3. Houd rekening met de aanwijzingen op de (eventueel aanwezige) verpakking.

12

6.2 Opslag

6.2.1 Voorbereiding van opslag

1. Bescherm de installatie tegen bevriezing.
2. Bewaar de installatie in een vorstvrije omgeving.

3. Plaats de installatie in de positie zoals vermeld staat op de verpakking.
4. Indien toepasbaar: Houd het schakelvat onder druk (1/2 bar)

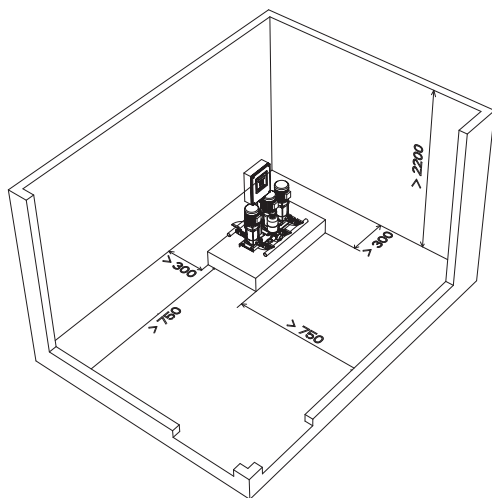
6.2.2 Inspectie gedurende opslag

1. Draai iedere 3 maanden de as¹. Dit beschermt de seals tegen kleven.
2. Inspecteer de installatie na een opslagperiode van zes maanden of langer voor het opnieuw gebruiken.

1. de periode kan per applicatie of medium variëren. Vraag uw verkoopvertegenwoordiger om installatiedetails

7 Installatie

7.1 Opstellen van de installatie



Figuur 6: Opstelling installatie

Stel de installatie bij voorkeur los op in een omgeving met tenminste de volgende eigenschappen:

Item	Eisen
Ruimte	<ul style="list-style-type: none"> Schoon, droog, vorstvrij, koel¹ en geventileerd zijn en kunnen worden verlicht; Oppervlakte moet voldoende ruim bemeten zijn, zodat de installatie gemakkelijk bereikbaar is. De hoogte van de opstellingsruimte moet aan de minimale eisen van het bouwbesluit voldoen. De inrichting moet zodanig zijn dat eventueel vrijkomend water, zonder overlast te veroorzaken, kan worden afgevoerd.
Fundering	<ul style="list-style-type: none"> De installatie moet vrij staan van de wanden. De betonnen ondergrond moet glad afgestreeken zijn. De fundering moet groot genoeg zijn om alle steunpunten te dragen.

1. Onder koel wordt verstaan een temperatuur tussen 4 °C en 25 °C en bij voorkeur lager dan 20 °C.

De opstellingsruimte moet voldoen aan het Water werkblad 4.3 - hoofdstuk 5.

- Sluit de zuigleiding aan op de toevoerleiding van het gebouw (aangegeven met sticker).
- Sluit de persleiding aan op de persleiding van het gebouw (aangegeven met sticker).

Om het geluidsniveau tot een minimum te beperken, handel als volgt:

- Plaats de installatie op silent-blocks (optie).
- 'Beugel' de aanvoer- en persleiding op correcte wijze.
- Monteer een leidingcompensator in de aanvoer- en persleiding (optie).
- Plaats een filter in de aanvoerleiding in geval van verontreinigingen.
- Verzamelleidingen moeten spanningsvrij worden aangesloten.
- Zorg voor voldoende dimensionering van zuig- en persleiding welke op de installatie aangesloten worden. De maximale stroomsnelheid in de leidingen dient lager te zijn dan 2 m/s.



OPMERKING

Gebruik een droogloopbeveiliging. Aansluitcontacten zijn aanwezig in het schakelpaneel.



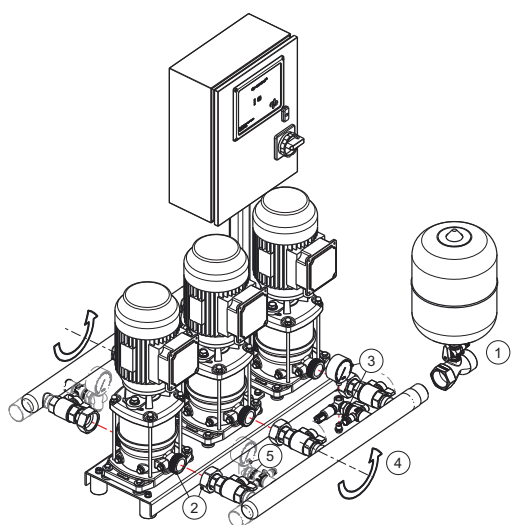
OPMERKING

Monteer in de persleiding een afsluiter. Dit voorkomt dat bij een eventuele reparatie de hele leiding moet worden afgetapt.

7.1.1 Verzamelleiding omdraaien

Indien nodig kan de aansluitzijde van één of beide verzamelleidingen worden gewijzigd door het omdraaien van de leiding. Handel als volgt:

- 1 Verwijder het schakelvat en t-stuk (indien gemonteerd).
- 2 Draai de koppelingen op de pompvoeten los, bewaar de pakkingen goed².
- 3 Schroef de manometer en de aftapplug uit het druksetje, schroef ook de kabel van de drukopnemer los en neem de kabel uit.
- 4 Draai de verzamelleiding om en zet deze met de koppelingen en pakkingen weer op de pompen.
- 5 Schroef de manometer aan de bovenkant in het druksetje en de aftapplug hier tegenover, monteer de kabel van de drukopnemer, deze past op één manier op de sensor.



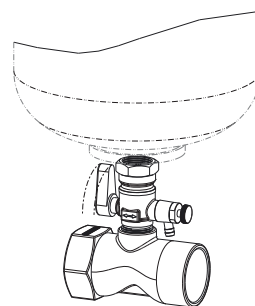
Figuur 7: Wijzigen aansluitzijde

20131380

7.1.2 Aansluiten schakelvat standaard installaties

Bij de Premium Line DP-Control installaties wordt standaard een schakelvat meegeleverd. Voor een goede werking van de installatie is het noodzakelijk om het schakelvat aan de perszijde van de installatie te monteren. Dit kan zowel direct op de verzamelleiding van de unit als verderop in de hoofdleiding. Monteer het doorstroom t-stuk met schakelvatafsluiter op een goed bereikbare plaats en schroef het schakelvat hierin. In de schakelvatafsluiter zit een o-ring, het is dus niet nodig om een draaddichtend middel te gebruiken.

2. Als de installatie inbedrijf geweest is adviseren wij de pakkingen te vervangen



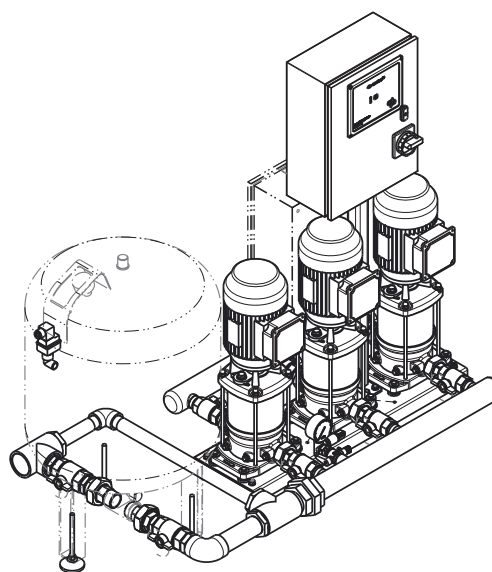
Figuur 8: Montage instructie schakelvat met doorstroom-t-stuk. Premium Line DP-Control

20131355-C

7.1.3 Aansluiten schakelvat HR installaties

Stel de unit op volgens voorgaande instructies. Stel het schakelvat met de stelootjes op de goede hoogte. Sluit de meegeleverde schakelvatleiding met omloop aan op het schakelvat en vervolgens op de unit. Zorg voor voldoende leidingondersteuning om beschadiging, lekkage en geluidsklachten te voorkomen.

Sluit de membraanbreukdetectie-electrode op het schakelvat aan op de klemmenstrook in het schakelpaneel. Zie hiervoor het meegeleverde elektrisch schema.

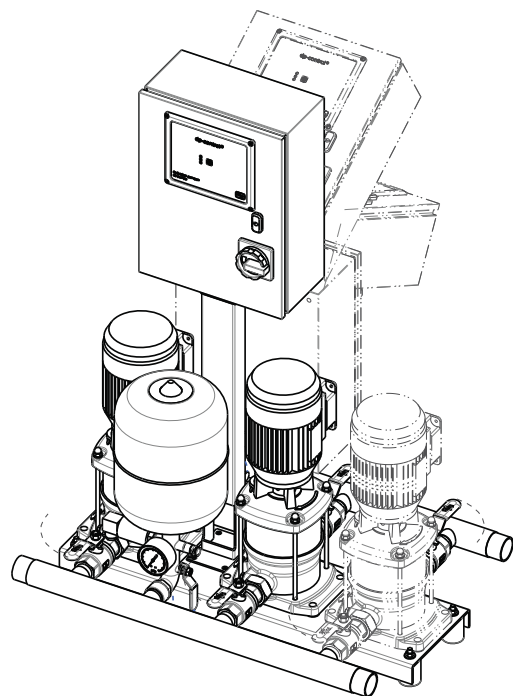


Figuur 9: Premium Line DP-Control HR

20131011-B

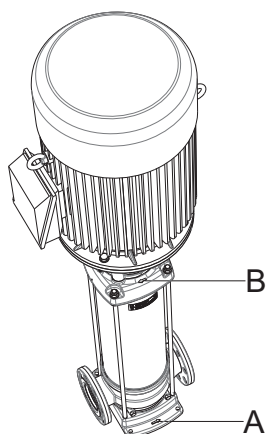
7.1.4 HU 2/3 DP-Control met klapbare schakelpaneel

Bij het installeren van de HU 2/3 DP-Control met DPV(M)E moet eerst het schakelpaneel worden opgeklapt, alvorens verder gegaan kan worden met de elektrische installatie.



Figuur 10: Opklappen schakelpaneel

7.1.5 Indicatoren



Figuur 11: Indicatoren

De pijl (A) op de pompvoet geeft de stroomrichting van de vloeistof aan. De pijl (B) op het kopstuk geeft de draairichting van de motor aan.

7.2 Elektrische installatie



WAARSCHUWING

Het elektrisch aansluiten van de installatie is voorbehouden aan bevoegd personeel en moet in overeenstemming met de lokale voorschriften plaatsvinden.

Elektrische verbindingen

- Let erop dat de elektrische gegevens overeenkomen met de spanning waarop de installatie wordt aangesloten. Raadpleeg "Elektrische aansluitschema's" in de bijlagen voor het passende aansluitschema.
- Sluit de installatie aan middels een onderbreekbare verbinding (scheider).
- Sluit de schakelpaneeldeur, nadat de installatie is afgerond.
- Aarding:



WAARSCHUWING

De fundatieplaat van de Hydro-Unit is voorzien van een aardaansluiting. Deze aardaansluiting dient rechtstreeks verbonden te worden met het centraal aardpunt van het gebouw. Het is noodzakelijk om de aardaansluiting periodiek te controleren en te beschermen tegen corrosie met een elektrisch geleidend middel, zoals MOLYKOTE® HSC PLUS.

7.3 In bedrijf stellen



WAARSCHUWING

Zonder vloeistof mag de installatie nooit worden ingeschakeld.

Voordat u het systeem in bedrijf gaat stellen:

- Spoel de installatie door, conform de waterwerkbladen, werkblad 2.4: Doorspoelen en desinfecteren van drinkwaterinstallaties.

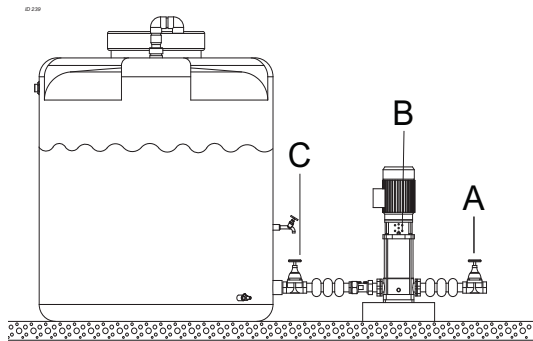
7.3.1 In een open of gesloten circuit met voldoende toevoerdruk (zie figuur 12 Voldoende voordruk)

Doorloop de volgende stappen:

1. Schakel de hoofdstroom uit.

20100262-A

2. Sluit de toevoerafsluiter (C) en de persafsluiter (A).
3. Verwijder de plug (B) in het kopstuk.
4. Open geleidelijk de toevoerafsluiter (C), totdat de vloeistof uit de plugopening vloeit.
5. Sluit de plugopening (B).
6. Open de toevoerafsluiter (C) volledig.
7. Schakel de hoofdstroom in.
8. Controleer de draairichting van de pomp.
9. Open de persafsluiter volledig (A).



Figuur 12: Voldoende voordruk



OPMERKING

Gezien vanaf de bovenzijde van de motor moet de pomp rechtsom draaien. Bij een driefasenmotor kan de draairichting veranderd worden door het wisselen van twee van de drie fasedraden van de hoofdschakelaar.

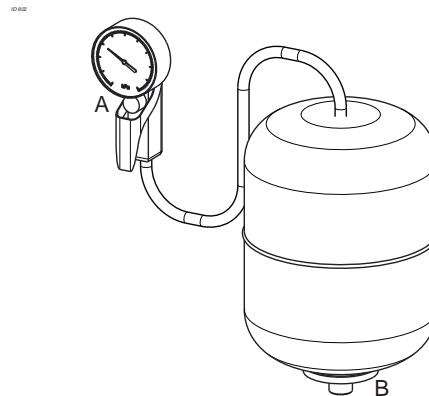


WAARSCHUWING

Schakel hiervoor eerst de hoofdstroom uit in de centrale verdeelkast!

7.3.2 Voordruk schakelvat

Voor een juiste werking van de installatie moet de voordruk in het schakelvat 50 kPa lager zijn dan de inschakeldruk van de pomp. Handel als volgt om de voordruk te bepalen:



Figuur 13: Voordruk schakelvat

1. Meet de druk (A) in het vat wanneer er geen druk aan de waterzijde (B) aanwezig is.
2. Vul het vat met stikstof of lucht. Gebruik bij voorkeur stikstof.



WAARSCHUWING


Voordat de installatie in gebruik wordt genomen, altijd eerst het schakelvat op druk brengen. Maximaal toegestane voordruk: 200 kPa onder de drukklasse (PN).

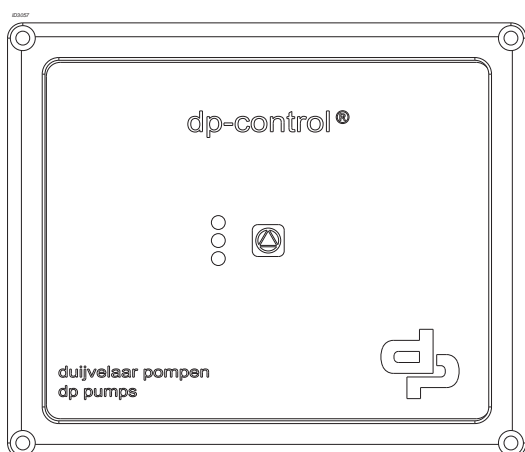
ID239

20130619

8 Bediening

8.1 Bediening

De basisbediening van de Premium Line DP-Control geschiedt d.m.v. één multifunctionele knop . Het status verkeerslicht (drie LED boven elkaar) geeft de actuele bedrijfs- en storingsinformatie weer.



Figuur 14: Front HU 2/3 DP-Control

20140253



WAARSCHUWING
Wanneer de installatie wordt ingeschakeld door middel van de hoofdschakelaar, zullen alle LED's gelijktijdig gaan branden gedurende 2 seconden (LED test).

8.1.1 Multifunctionele knop

- Handbediening van de pompen.
- Bevestiging van actieve storingen.
- Vastleggen wenswaarde.

8.1.2 Status verkeerslicht



Het status verkeerslicht geeft de bedrijfsstatus aan:

- Rood, voor urgente storingen.
- Oranje, voor niet-urgente storingen.
- Groen, voor normale bedrijfsstatus.


De LED's knipperen een aantal keren om een bedrijfsstatus of type storing aan te geven.

Voor de verklaring van de knipperritmen zie "storingstabel".

8.2 Handbediening van de pompen

Pomp 1,2 en 3 kunnen elk afzonderlijk worden gestart door knop  1,2 of 3 maal in te drukken en vervolgens de knop  ingedrukt te houden. De pomp draait zolang de knop wordt ingedrukt. De groene LED knippert respectievelijk 1, 2 of 3 keer tijdens handmatig bedrijf. Deze functie is alleen actief als de groene LED continue brand (bedrijfsgeraad / geen storingen).

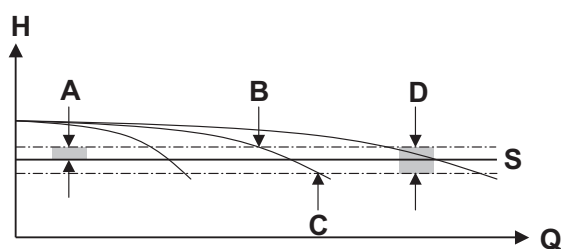
8.3 Vastleggen van de wenswaarde

Wanneer de hoofdstroom ingeschakeld wordt en gelijktijdig de multifunctionele knop  wordt ingedrukt, zal de actuele druk in het systeem vastgelegd worden als de wenswaarde van de installatie.

Om de wenswaarde (S) vast te leggen of te veranderen, handel als volgt:

- Start een pomp handmatig totdat de systeemdruk boven de wenswaarde ligt (zie manometer).
- Isoleer de drukopnemer en manometer van de persleiding door de hoofdafsluiter van de installatie dicht te zetten.
- Tap kleine hoeveelheden water af totdat de juiste wenswaarde bereikt is. (Dit is af te lezen op de manometer).
- Schakel de hoofdstroom door middel van de hoofdschakelaar uit.
- Druk op de multifunctionele knop  en schakel tegelijkertijd de hoofdstroom d.m.v. de hoofdschakelaar weer in.
- De wenswaarde is ingesteld.

8.3.1 Instelwaarden systeemdruk




Figuur 15: Bandbreedte

Tabel 6: Drukinstellingen wenswaarden

ID	Parameters
S	Wenswaarde
A	Bandbreedte (zie "fabrieksinstellingen")
B	Uitschakeldruk
C	Inschakeldruk
D	Drukverschil

8.4 Bevestiging van actieve storingen

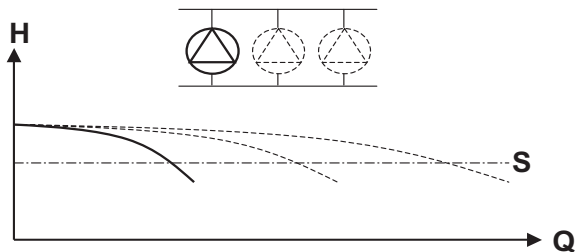
Wanneer er zich een storing voordoet kan de multifunctionele knop  ingedrukt worden om de actieve storing te bevestigen en om de storingsuitgang te deactiveren. Wanneer een storing niet opgelost is zal storingsuitgang actief blijven, en zal de LED blijven branden totdat de storing geheel verholpen is.

8.5 Storingsuitgangen

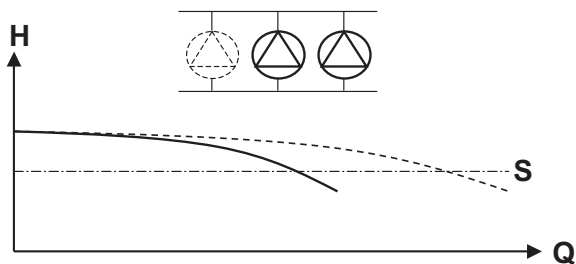
De DP-Control is uitgerust met twee potentiaalvrije contacten voor de storingsmeldingen "urgent" en "niet-urgent". De rode (urgent) en oranje (niet-urgent) LED's zullen gaan branden bij iedere storingsmelding. Raadpleeg voor details de storingstabel.

9 Hydro-Unit configuratie

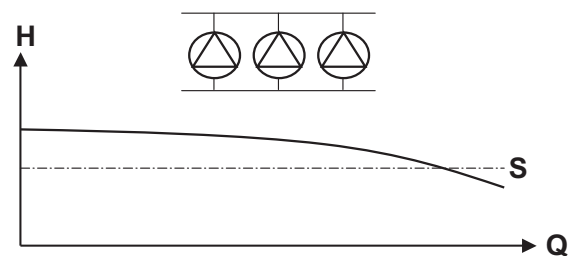
9.1 Standaard configuratie



Figuur 16: 1 pomp in bedrijf



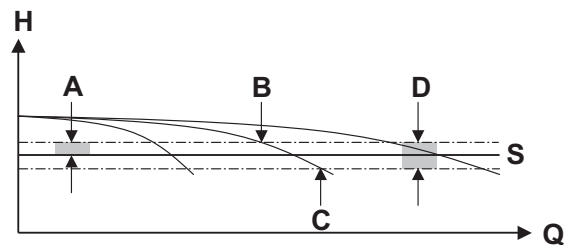
Figuur 17: 2 pompen in bedrijf



Figuur 18: 3 pompen in bedrijf

9.2 Uitleg parameters

9.2.1 Drukinstellingen wenswaarden

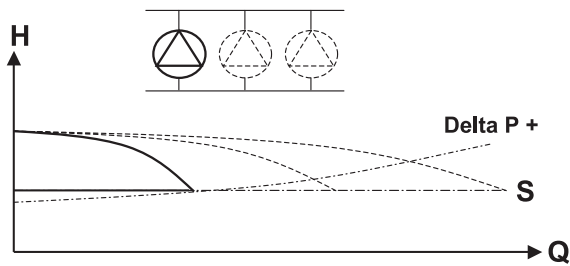


Figuur 19: Drukinstellingen wenswaarden

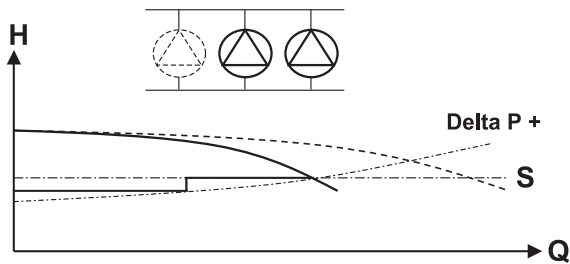
Tabel 7: Drukinstellingen wenswaarden

ID	Parameters
S	Wenswaarde
A	Bandbreedte
B	Uitschakeldruk
C	Inschakeldruk
D	2 x Bandbreedte

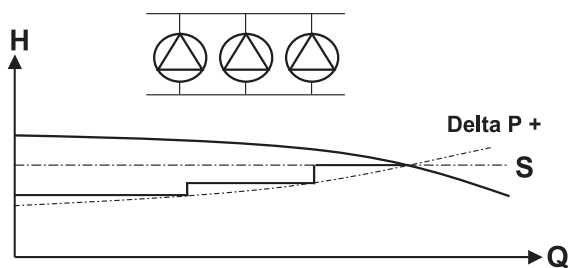
9.2.2 Delta P + correctie



Figuur 20: 1 pomps bedrijf



Figuur 21: 2 pomps bedrijf



Figuur 22: 3 pomps bedrijf

Tabel 8: Parameters wenswaarden

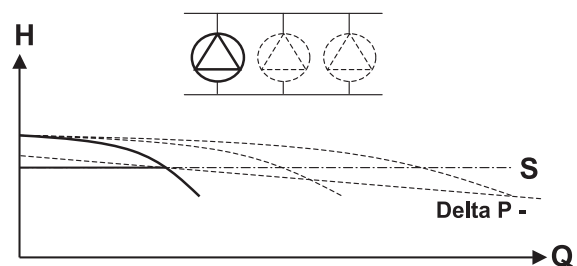
ID	Parameters
S	Wenswaarde
+	Delta P

$$y = \frac{\Delta p}{(n^2-1)} x^2 + SP - \frac{\Delta p}{(n^2-1)}$$

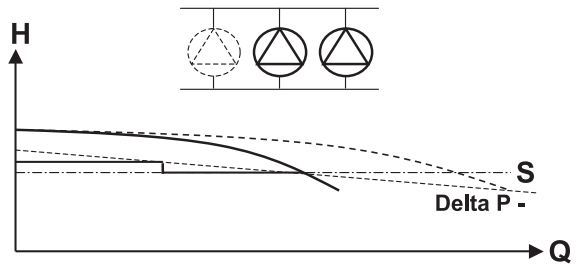
Figuur 23: Delta P+

- SP = Wenswaarde
- y = Nieuwe wenswaarde
- Δp= Delta P (altijd positief)
- n = Totaal aantal pompen van de installatie
- x = Aantal pompen welke ingeschakeld zijn

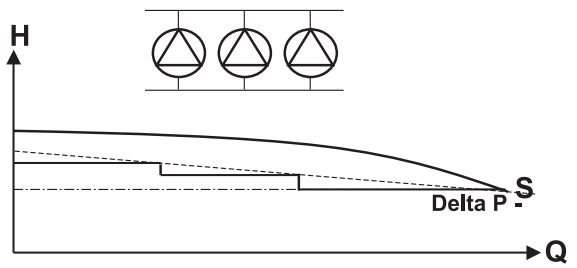
9.2.3 Delta P - correctie



Figuur 24: 1 pomps bedrijf



Figuur 25: 2 pomps bedrijf



Figuur 26: 3 pomps bedrijf

Tabel 9: Parameters wenswaarden

ID	Parameters
S	Wenswaarde
-	Delta P

$$y = \frac{\Delta p}{(1-n)} x + SP - \frac{\Delta p}{(1-n)}$$

Figuur 27: Delta P-

- SP = Wenswaarde
- y = Nieuwe wenswaarde
- Δp= Delta P (altijd positief)
- n = Totaal aantal pompen van de installatie
- x = Aantalpompen die ingeschakeld zijn

10 Onderhoud

10.1 Inleiding



WAARSCHUWING
Houd rekening met de algemene veiligheidsmaatregelen voor installatie, onderhoud en reparatie.

Regelmatig onderhoud bevordert een blijvend goede werking van de installatie. Duijvelaar Pompen beschikt over een eigen onderhoudsdienst met gespecialiseerde monteurs. Een concept onderhoudscontract is op aanvraag beschikbaar.

10.2 Controle punten

De volgende punten dienen minimaal 1x per jaar gecontroleerd te worden.

- pompen
- keerkleppen
- afsluiters
- schakelmateriaal
- schakelvaten
- manometers

10.3 Smering

De standaard motoren, tot een maximum vermogen van 7.5 kW, zijn uitgerust met gesloten lagers die geen specifiek onderhoud vergen.

Motoren met smeernippels moeten jaarlijks gesmeerd worden. Indien de installatie functioneert bij extreme condities, zoals trillingen en hoge temperaturen, moeten de motoren vaker worden gesmeerd.

Gebruik lager smeermiddel op lithium basis -30 °C / 160 °C (ongeveer 15 gram).

10.4 De pomp voor een lange stilstandperiode onderhouden

Draai de as iedere drie maanden³. Dit beschermt de afdichtingen tegen vastzitten.

Bescherm de pomp tegen bevriezing bij kans op vorst. Ga als volgt te werk:

1. Sluit alle pompkleppen.
2. Tap iedere pomp en/of het systeem af.
3. Verwijder alle pluggen van de pomp.
4. Open de afsluiters en de vul/ontluchtingsplug, indien aanwezig.

10.5 Reinigingsinstructie

De HU 2/3 DP-Control en DP-Control kunnen door middel van een droge doek worden schoon gemaakt.



WAARSCHUWING
De installatie dient wel eerst uitgeschakeld te zijn.



WAARSCHUWING
De pomp kan heet zijn.

3. De periode kan per toepassing of medium verschillen. Neem voor bijzonderheden betreffende de toepassing contact op met uw vertegenwoordiger.

11 Storingen

11.1 Storingstabel Hydro-Unit Premium Line



WAARSCHUWING

Houd rekening met de algemene veiligheidsmaatregelen voor installatie, onderhoud en reparatie.

Probleem	Mogelijke oorzaak	Mogelijke oplossing	Controlepunten
Lekkage langs de pomp as van de pomp.	Asafdichting versleten.	Vervang de asafdichting.	Controleer de pomp op vervuiling.
	Pomp heeft zonder water gedraaid.	Vervang de asafdichting.	
Pomp trilt en maakt lawaai.	Er zit geen water in de pomp.	Vul en ontlucht de pomp.	
	Geen aanvoer.	Zorg voor voldoende aanvoer.	Controleer op verstoppingen in de toevoerleiding.
	Lagers van pomp / motor defect.	Laat de lagers vervangen door een erkend bedrijf.	
	Hydraulisch pakket defect.	Vervang hydraulisch pakket.	
Installatie / pomp start niet.	Geen spanning op de aansluitklemmen.	Controleer de stroomvoorziening.	<ul style="list-style-type: none"> • Stroomkring • Hoofdschakelaar • Zekeringen
	Thermische motorbeveiliging aangesproken.	Reset de thermische motorbeveiliging. Neem contact op met de leverancier indien het vaker gebeurt.	
	Droogloopbeveiliging aangesproken.	Herstel de watertoevoer. Reset de installatie.	
	wenswaarde foutief ingesteld.	wenswaarde opnieuw instellen.	
Installatie / pomp levert niet voldoende capaciteit en/of druk.	Er zit lucht in de pomp.	Ontlucht de pomp.	
	Watermeter in de toevoer te klein.	Vergroot de watermeter.	
	Pers- en/of toevoerafsluiter is dicht.	Open beide afsluiters.	
	Systeemweerstand te hoog	Stel de wenswaarden bij. Laat het systeem controleren door de leverancier.	
Pompen starten en stoppen continu.	schakelvat(en) lek of onjuiste druk.	Laat de installatie controleren door uw leverancier.	

11.2 Storingstabel Premium Line DP-Control

Beschrijving van de storing	Signalen	Storings-uitgang
Opstarten / LED test.	Alle LED's kort AAN	
Rode LED		
Pomp(en) thermische storing (geen andere pomp stand-by).	Continu AAN	Urgent
Geen verversing WSD kanaal 1.	1 puls, 2 sec UIT	Urgent
Geen verversing WSD kanaal 2.	2 pulsen, 2 sec UIT	Urgent
Geen verversing WSD kanaal 3.	3 pulsen, 2 sec UIT	Urgent
Geen water aanwezig (Handmatige reset noodzakelijk).	4 pulsen, 2 sec UIT	Urgent
Gemiddelde omgevingstemperatuur te hoog.	5 pulsen, 2 sec UIT	Urgent
Storing drukopnemer perszijde buiten bereik.	6 pulsen, 2 sec UIT	Urgent
Systeemdruk te hoog (systeem uitgeschakeld).	7 pulsen, 2 sec UIT	Urgent
Systeemdruk te laag (systeem uitgeschakeld).	8 pulsen, 2 sec UIT	Urgent
Draadbreuk drukopnemer perszijde	9 pulsen, 2 sec UIT	Urgent
Andere storing.	AAN, kort UIT, AAN	Urgent
Oranje LED		
Pomp 1 thermische storing (andere pomp stand-by).	1 puls, 2 sec UIT	Niet Urgent
Pomp 2 thermische storing (andere pomp stand-by).	2 pulsen, 2 sec UIT	Niet Urgent
Pomp 3 thermische storing (andere pomp stand-by).	3 pulsen, 2 sec UIT	Niet Urgent
Actuele omgevingstemperatuur te hoog.	5 pulsen, 2 sec UIT	Niet Urgent
Storing temperatuur sensor.	6 pulsen, 2 sec UIT	Niet Urgent
Systeemdruk te hoog (waarschuwing).	7 pulsen, 2 sec UIT	Niet Urgent
Systeemdruk te laag (waarschuwing).	8 pulsen, 2 sec UIT	Niet Urgent
Inspectie vereist.	Continu pulsen	Niet Urgent
Groene LED		
Klaar voor gebruik / geen storingen	Continu AAN	
Pomp 1 handbedrijf / controle werking	1 puls, 2 sec UIT	
Pomp 2 handbedrijf / controle werking	2 pulsen, 2 sec UIT	
Pomp 3 handbedrijf / controle werking	3 pulsen, 2 sec UIT	
Klaar voor gebruik / geen storingen (verversing tank 1)	1 puls, 2 sec UIT, dan normaal bedrijf	
Klaar voor gebruik / geen storingen (verversing tank 2)	2 pulsen, 2 sec UIT, dan normaal bedrijf	
Klaar voor gebruik / geen storingen (verversing tank 3)	3 pulsen, 2 sec UIT, dan normaal bedrijf	
Klaar voor gebruik / geen storingen (verversing tank 1+2)	1 puls, 2 sec UIT, 2 pulsen, 2 sec UIT, dan normaal bedrijf	
Klaar voor gebruik / geen storingen (verversing tank 2+3)	2 pulsen, 2 sec UIT, 3 pulsen, 2 sec UIT, dan normaal bedrijf	
Klaar voor gebruik / geen storingen (verversing tank 1+3)	1 puls, 2 sec UIT, 3 pulsen, 2 sec UIT, dan normaal bedrijf	
Klaar voor gebruik / geen storingen (verversing tank 1, 2 + 3)	1 puls, 2 sec UIT, 2 pulsen, 2 sec UIT, 3 pulsen, dan normaal bedrijf	

12 Bijlagen

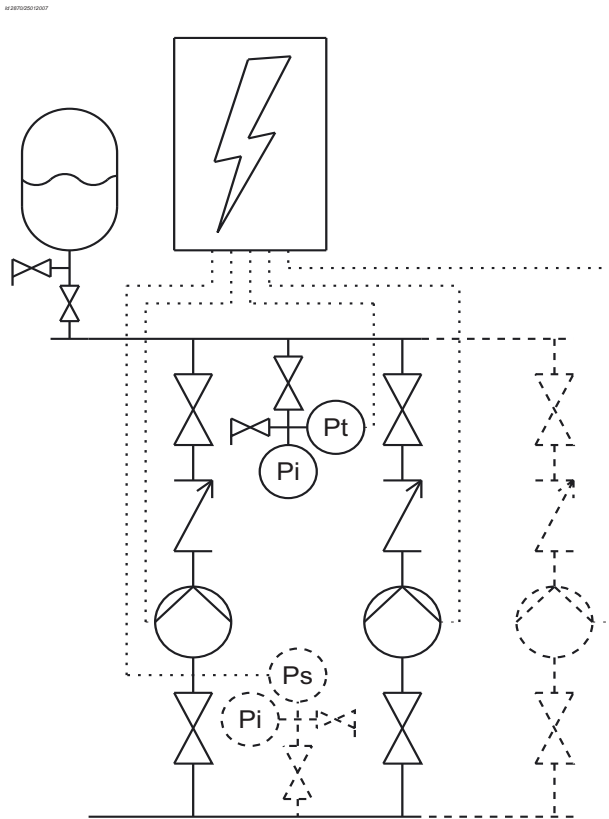
12.1 DP-Control

Tabel 10: Technische gegevens

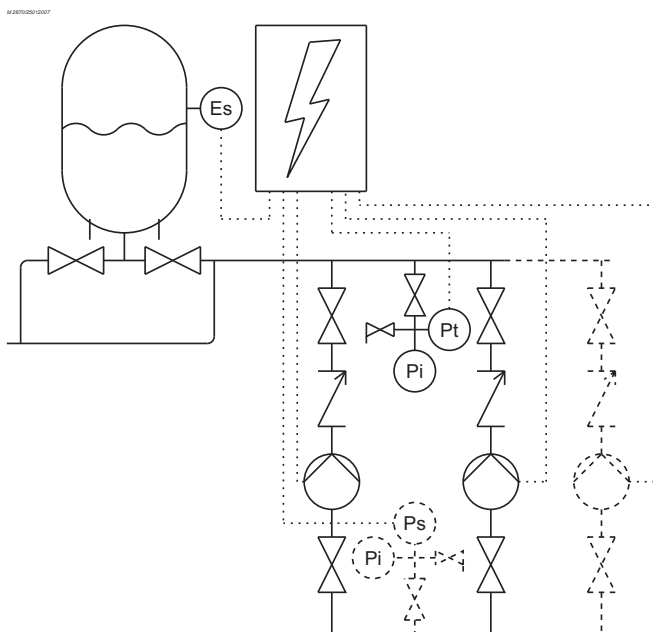
Item	Waarde
Type besturing	DP-Control
Artikelnummer	77870040
Afmetingen HxBxD [mm]	157 x 187 x 51
Aansluitspanning [V]	1 x 230 ± 10%
Frequentie [Hz]	50 - 60 ± 5%
Relaisuitgangen [A]	5 max.
Veiligheidsklassering ¹	IP55
Omgevingstemperatuur [°C]	50 max.
Luchtvochtigheid [%]	20 - 90 (niet condenserend)
Maximale hoogte	1000 m boven NAP
Zekering [mA]	500 (250V)

1. Wanneer ingebouwd in een IP55 schakelpaneel.

12.2 P&ID



Figur 28: HU 2/3 DP-Control P&ID



Figur 29: HU 2/3 DP-Control HR P&ID

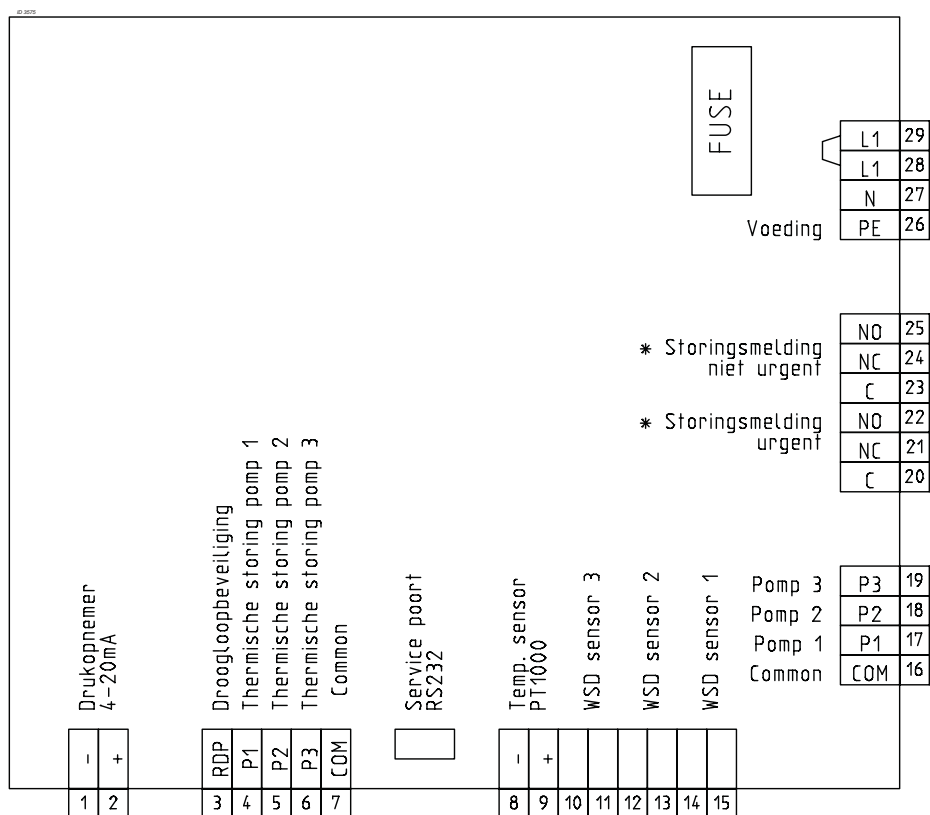
20131390-A

20131391



12.3 Aansluitingen

12.3.1 Lay-out Premium Line DP-Control



Figuur 30: Lay-out Premium Line DP-Control

EA1C30CE

12.3.2 Klemmenstrook Pompen

Klemmenstrook Pompen	
Rechtstreeks op relais pomp 1	U1 Pomp 1
	V1 Pomp 1
	W1 Pomp 1
Rechtstreeks op relais pomp 2	U1 Pomp 2
	V1 Pomp 2
	W1 Pomp 2
Rechtstreeks op relais pomp 3	U1 Pomp 3
	V1 Pomp 3
	W1 Pomp 3

26



OPMERKING

Pompkabels worden direct op het desbetreffende relais aangesloten.

12.3.3 Klemmenstrook externe bekabeling



OPMERKING

Zie bijgeleverd elektrisch schema voor de aansluiting van externe bekabeling.



OPMERKING

De alarm contact zijn gesloten wanneer er geen spanning op de installaties staat of wanneer er een storing aanwezig is.

12.4 Parameterlijst



OPMERKING

Onderstaande parameters zijn alleen zichtbaar en/of aan te passen bij gebruik van de DP-Control service tool.



OPMERKING

Standaard (default) waarden van de DP-Control zijn in de onderstaande tabellen vetgedrukt weergegeven. Voor unit-specifieke waarden zie: "Fabrieksinstellingen".

12.4.1 Instellingen

Parameter	Waarde: (default)	Beschrijving:	Niveau (lees)	Niveau (schrijf)
Configuratie				
Aantal pompen	1. 1 Pomp 2. 2 Pompen 3. 3 Pompen	Totaal aantal pompen in het systeem.	Alle	Service
Toevoer	1. Schakelaar 2. Stromingsschakelaar	Instelling van de toegepaste configuratie aan de toevoerzijde (zuigzijde van de installatie).	Alle	Service
Perszijde	1. Vast toerental	Instelling van de toegepaste configuratie aan de perszijde (drukzijde van de installatie).	Alle	Service
WSD	1. UIT 2. 1 tank 3. 2 tanks 4. 3 tanks 5. 1 tank + temp. 6. 2 tanks + temp. 7. 3 tanks + temp. 8. Temperatuur	Instelling van de toegepaste configuratie van het WSD (schakelvat verversing en omgevingstemp.).	Alle	Service
Systeeminstellingen				
Reset droogloopbeveiliging	0. Handmatig 1. Automatisch	Automatische of handmatige reset na uitschakeling door de droogloopbeveiliging (druk of niveau).	Alle	Gebruiker
Systeemdruk				
Druk bij 4 mA	0	Meetwaarde bij 4 mA.	Alle	Service
Druk bij 20 mA	1000	Meetwaarde bij 20 mA.	Alle	Service

Parameter	Waarde: (default)	Beschrijving:	Niveau (lees)	Niveau (schrijf)
Pompen AAN na meetfout	0	Aantal pompen die gestart worden als bij de drukopnemer een meetfout wordt geconstateerd.	Alle	Service
Max. systeemlast	300	Begrenzing van de maximale systeem belasting (1 pomp is 100%).	Alle	Service
WSD instellingen				
Aantal verversingen	30	Aantal verversingen van het schakelvat. (instromend water).	Alle	Service
Tijdsspanne ververs.	24	Tijdsspanne van het aantal verversingen.	Alle	Service
Gemidd. Omg. temp.	25.0	Gemiddelde (pomp)ruimte temperatuur.	Alle	Service
Tijdsspanne temp.	24	Tijdsspanne van de gemiddelde (pomp)ruimte temperatuur.	Alle	Service
Druk instellingen				
Wenswaarde	400	Wenswaarde van de systeemdruk.	Alle	Gebruiker
Hysteresis ¹	30	Drukverschil boven en onder de wenswaarde waarbij de pompen respectievelijk uit- en inschakelen.	Alle	Gebruiker
Maximale wenswaarde	1000	Maximale in te voeren wenswaarde door de gebruiker.	Alle	Service
Hogedruk alarm.	1000	Maximum limiet voor de systeemdruk waarbij het systeem uitschakelt of alleen een alarm geeft.	Alle	Gebruiker
Hogedruk actie	1. Pompen uitgeschakeld 2. Alleen melding	Selectie parameter om de actie bij overdruk te definiëren (uitschakelen of alleen signaleren).	Alle	Gebruiker
Lagedruk alarm	0	Minimum limiet voor de systeemdruk waarbij het systeem uitschakelt of alleen een alarm geeft.	Alle	Gebruiker
Lage druk actie	1. Pompen uitgeschakeld 2. Alleen melding	Selectie parameter om de actie bij overdruk te definiëren (uitschakelen of alleen signaleren).	Alle	Gebruiker
Min. drukalarm flow	100	Storing 'geen water' wordt actief als de systeemdruk onder de wenswaarde - drukalarm flow - komt	Alle	Service
Tijdinstellingen				
Opt. pompstarts / u	10	Optimaal aantal starts per uur. De minimale looptijd van de pompen wordt automatisch aangepast.	Alle	Service
Min. draaitijd	180	Minimale draaitijd van de pomp. (de draaitijdaanpassing kan niet korter worden dan deze waarde).	Alle	Service
Min. draaitijd corr.	10	Correctie van de minimale draaitijd van de pomp, om het gewenste aantal starts te bereiken.	Alle	Service
Max. draaitijd	21600	Maximale draaitijd van de pomp. Na verstrijken van deze tijd wordt de pomp gedwongen omgeschakeld.	Alle	Service
Start vertraging	1.0	Startvertraging waarna de pomp inschakelt als de druk onder de gewenste waarde blijft.	Alle	Service
Stop vertraging	1.0	Startvertraging waarna de pomp uitschakelt als de druk boven de gewenste waarde blijft.	Alle	Service
Droogloop vertraging	10	Vertragingstijd waarna het systeem wordt uitgeschakeld nadat de onderdrukbeveiliging is aangesproken.	Alle	Service
Hoge/lagedruk vertr.	60	Toegestane tijd van de systeem druk afwijking > systeem druk te hoog of te laag.	Alle	Gebruiker
WSD 1 pulstijd	0	Puls lengte van de water stroom detectie (WSD). Instroom positie gemaakt. digitale ingang 1.	Alle	Service
WSD 2 pulstijd	2	Puls lengte van de water stroom detectie (WSD). Instroom positie gemaakt. digitale ingang 2.	Alle	Service
WSD 3 pulstijd	2	Puls lengte van de water stroom detectie (WSD). Instroom positie gemaakt. digitale ingang 3.	Alle	Service

Parameter	Waarde: (default)	Beschrijving:	Niveau (lees)	Niveau (schrijf)
Tijd / Datum				
Proefdraai wijze	1. UIT 2. Vaste interval	Wijze van proefdraaien van de pompen in het systeem. (Alleen bij pompen die niet hebben gedraaid.)	Alle	Gebruiker
Proefdr. interval	604800	Tijdsinterval tussen het proefdraaien van de pompen. Alleen bij pompen die 24 uur niet hebben gedraaid.	Alle	Gebruiker
Proefdraai tijdsduur	30	Tijdsduur van het proefdraaien. (Pompen starten één voor één wisselend.)	Geen	Geen
Service interval	0	Instelling van het service-interval voor de installatie.	Alle	Service

1. Bandbreedte

12.5 Fabrieksinstellingen

Tabel 11: Fabrieksinstellingen

Installatie type	Parameter												
	Aantal pompen	WSD instelling	Pompen aan na meetfout	Max. systeemlast	Wenswaarde	Bandbreedte	Opt. pompstarts / u	Min. draaitijd	Min. draaitijd corr.	Droogloop vertraging	WSD 1 pulstijd	Proefdr. interval	Onderhoudsmelding in uur
HU2	2	1	1	200	380	30	10	90	10	30		86400	13140
HU3	3	1	2	300	380	30	10	90	10	30		86400	13140
HU2 PLUS/HR	2	1	1	200	380	50	30	1	1	30		86400	13140
HU3 PLUS/HR	3	1	2	300	380	50	30	1	1	30		86400	13140
HU2 + 1 WSD + TEMP	2	5	1	200	380	30	10	90	10	30	0	86400	13140
HU3 + 1 WSD + TEMP	3	5	2	300	380	30	10	90	10	30	0	86400	13140
HU2 PLUS + 3 WSD + TEMP	2	7	1	200	380	50	30	1	1	30	0	86400	13140
HU3 PLUS + 3 WSD + TEMP	3	7	2	300	380	50	30	1	1	30	0	86400	13140
HU2 + 1 WSD	2	2	1	200	380	30	10	90	10	30	0	86400	13140
HU3 + 1 WSD	3	2	2	300	380	30	10	90	10	30	0	86400	13140
HU2 PLUS + 3 WSD	2	4	1	200	380	50	30	1	1	30	0	86400	13140
HU3 PLUS + 3 WSD	3	4	2	300	380	50	30	1	1	30	0	86400	13140
HU2 + TEMP	2	8	1	200	380	30	10	90	10	30		86400	13140
HU3 + TEMP	3	8	2	300	380	30	10	90	10	30		86400	13140
HU2 PLUS/HR + TEMP	2	8	1	200	380	50	30	1	1	30		86400	13140
HU3 PLUS/HR + TEMP	3	8	2	300	380	50	30	1	1	30		86400	13140
HU2 HR + 1 WSD + TEMP	2	5	1	200	380	50	30	1	1	30	4	86400	13140
HU3 HR + 1 WSD + TEMP	3	5	2	300	380	50	30	1	1	30	4	86400	13140
HU2 HR + 1 WSD	2	2	1	200	380	50	30	1	1	30	4	86400	13140
HU3 HR + 1 WSD	3	2	2	300	380	50	30	1	1	30	4	86400	13140
mo-iw-536 07012016													

12.6 EG-conformiteitsverklaring

Ondergetekende:

Duijvelaar Pompen
Kalkovenweg 13
2401 LJ Alphen aan den Rijn, Nederland
Tel: (+31)(0)-172-48 83 88

Verklaart als fabrikant geheel onder zijn eigen verantwoordelijkheid, dat de producten:

Product: Hydro-Unit
Type: Premium Line DP-Control

Serienummer: 01/2015 1000000-01 [...] 52/2018 9999999-99

waarop deze verklaring betrekking heeft, de volgende geharmoniseerde internationale normen zijn toegepast:

- EN 809/A1/C1:2010
- EN ISO 12100:2010
- IEC 60204-1:2006
- IEC 61000-6-1:2007
- IEC 61000-6-3/A1:2011

volgens de bepalingen van:

Machinerichtlijn 2006/42/EG
EMC richtlijn 2014/30/EU

Als de installatie wordt gebruikt als een op zichzelf staand product dan valt zij onder deze conformiteitsverklaring.

Als de installatie in een apparaat wordt ingebouwd, of samen met andere apparatuur wordt geassembleerd in bepaalde systemen, dan dient zij niet in gebruik genomen te worden voordat er van de betreffende apparatuur een verklaring is afgegeven dat zij in overeenstemming is met bovengenoemde normen.



Alphen aan den Rijn, 25/10/2016

Verantwoordelijke:
W. Ouwehand, technisch directeur



duijvelaar pompen

duijvelaar pompen
Postbus 28
2400 AA Alphen aan den Rijn (NL)

t (0172) 48 83 88
f (0172) 46 89 20

dp@dp.nl
www.dp.nl

België
t 0800 78480
www.duijvelaar-pompen.be

10/2017
BE00000544-D / NL

Originele instructies

Kan zonder voorafgaand bericht worden gewijzigd